



## FD系列



## 基本特性

- 喷射角度:约50°
- 喷雾形状:空心锥形喷雾、喷射区域成环形。
- 液滴大小:液滴大小为非常细小(约50μm),形成雾状喷雾效果。适用压力范围广。
- 材 质:黄铜(BRASS)、不锈钢(SS)等。
- 特 点:精细、体积小、成本相对低;  
需要在20kg-70kg的水压下,才能正常使用;  
黄铜主体,内镶不锈钢喷嘴芯、导流片、且含防滴漏装置。

## 应用范围

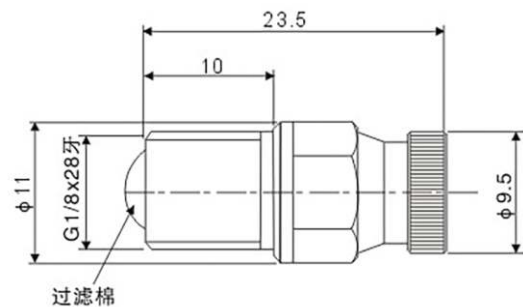
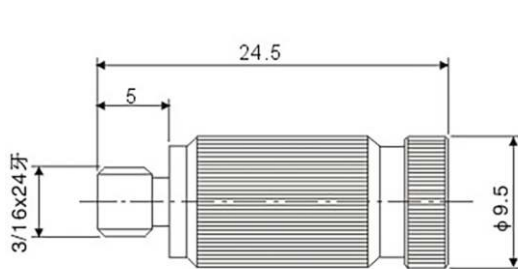
- 人造雾
- 空气加湿
- 润湿除锈
- 化学处理
- 药片涂层
- 杀菌消毒
- 化学剂喷洒

## 基本参数

在指定的压力下(以bar为单位)。

FD喷嘴		流量(L/min)								
型号	孔径	3巴	4巴	7巴	10巴	15巴	18巴	35巴	50巴	70巴
FD1	0.1	0.003	0.0033	0.0044	0.0053	0.0065	0.0071	0.01	0.02	0.03
FD2	0.15	0.008	0.01	0.012	0.015	0.018	0.02	0.03	0.04	0.05
FD3	0.2	0.022	0.0258	0.034	0.04	0.05	0.06	0.07	0.08	0.09
FD4	0.3	0.032	0.038	0.05	0.06	0.07	0.08	0.09	0.1	0.11
FD5	0.4	0.07	0.09	0.12	0.15	0.18	0.2	0.22	0.25	0.28
FD6	0.5	0.08	0.1	0.13	0.16	0.19	0.21	0.23	0.26	0.3
FD7	0.6	0.09	0.12	0.14	0.17	0.2	0.23	0.27	0.32	0.38
FD8	0.8	0.11	0.13	0.15	0.18	0.22	0.26	0.3	0.36	0.48

如需订购特殊尺寸,请与销售人员联系。



## 订购信息

FD - 1/8 - SS - 2#  
| | | |  
喷嘴 螺纹 材质 流量  
型号 尺寸 代码 代码

如需NPT螺纹接口,请在喷嘴的接口尺寸前加字母“N”